

ENVOLVEDORA DE PALLETS DG 300

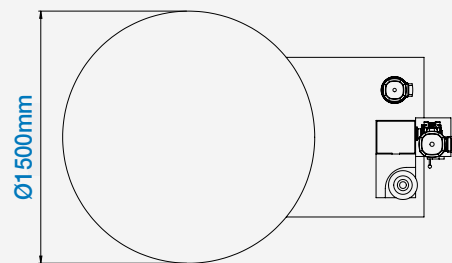
DE ELEVACIÓN MOTORIZADA
DE CARRO PORTAFILM



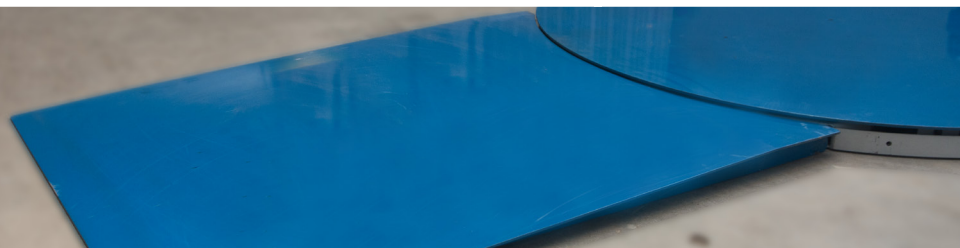
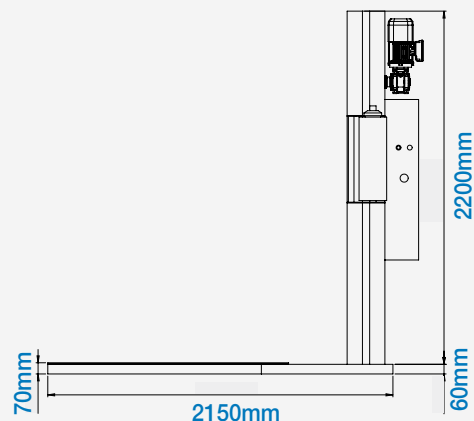


En este caso la elevación del carro es motorizada por lo que el operario solo acciona un comando para hacer que el carro portafilm se desplace mientras se envuelve la carga. Es el modelo adecuado para quienes envuelven entre 10 y 30 pallets diarios.

VISTA SUPERIOR



VISTA FRONTAL



CARACTERÍSTICAS ESTÁNDARES

Todas ellas pueden ser adaptadas a la medida de la necesidad de cada cliente, gracias a que desarrollamos y fabricamos completamente nuestros productos.

Altura de columna 2.200 mm
Largo de equipo 2.150 mm
Diámetro de plato 1.500 mm
Altura de trabajo 70 mm
Velocidad media de plato 9 RPM
Capacidad de carga estándar 1.800 Kg
Peso de equipo vacío 350 kg
Variador de velocidad en plato
Ralentizador de arranque y parada
Motores de 0,5 hp
Motorreductor de plato coaxial
Motorreductor de columna a sinfín y corona
Transmisión de movimiento al plato por cadena
Sistema de tensión de film a embrague
Alimentación estándar a 380V
Parada de emergencia
Protecciones mecánicas
Rampa de acceso
Material de embalaje: film de stretch o malla plástica

OPCIONALES Transportadores de rolos libres y motorizados.



FÁBRICA DE MÁQUINAS
PARA EMBALAJES

Área Industrial

Calle 2 / N° 970
2322 Sunchales, Santa Fe
+54 3493 15 665765
+54 3493 423441 / 421741
427004 / 427075