

**DG** FÁBRICA DE MÁQUINAS  
PARA EMBALAJES

Área Industrial  
Calle 2 / N° 970  
2322 Sunchales, Santa Fe

+54 3493 15 665765  
+54 3493 423441 / 421741  
427004 / 427075

[www.danielgenta.com](http://www.danielgenta.com)

You  
Tube

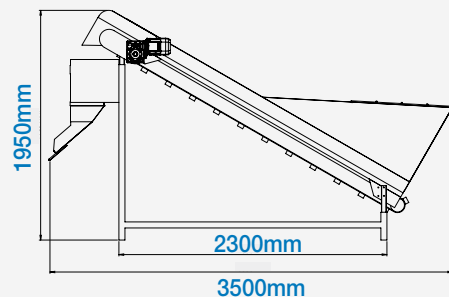
# FRACCIONADORA DE CARBÓN



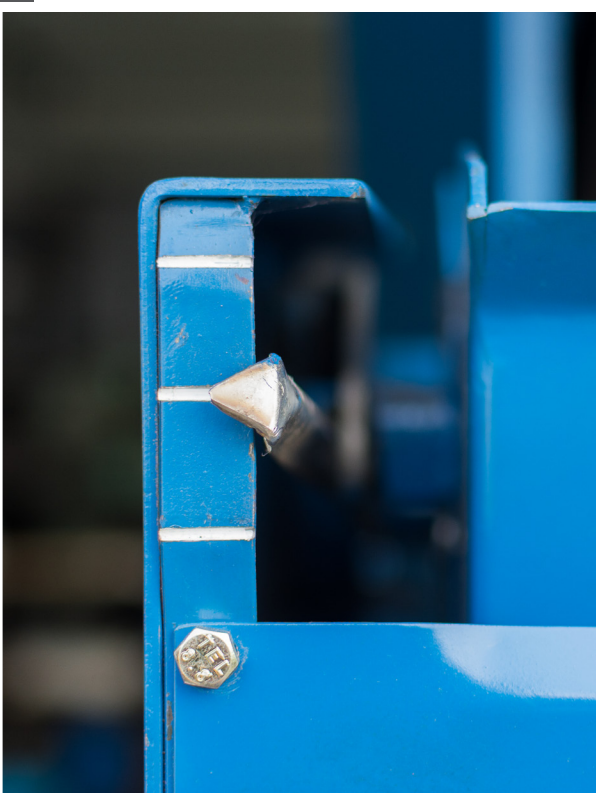
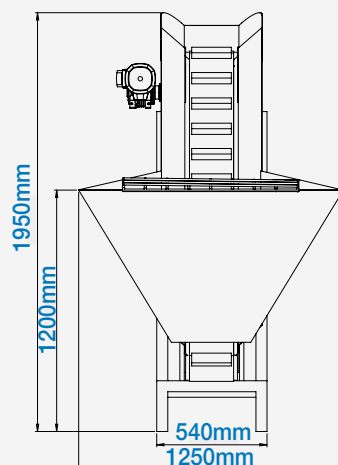


Es un equipo que se utiliza para llenar bolsas de carbón de forma continua y muy sencilla. Cuenta con una tolva de alimentación, seguida por una cinta transportadora a cangilones que lleva al carbón hasta un sistema de balanza que dosifica la porción precisa, según lo establecido.

VISTA LATERAL



VISTA FRONTAL



## CARACTERÍSTICAS ESTÁNDARES

Peso dosificado	Hasta 5 kg
Tipo de motorreductor	A sin fin y corona
Potencia motor	0,5 hp
Llave de puesta en marcha con protección térmica	Si
Ancho del equipo	1.250 mm
Largo del equipo	3.500 mm
Altura del equipo	1.950 mm
Tipo de banda	Con broches y cangilones
Productividad aproximada	200 bolsas/hora
Peso de equipo vacío	250 kg
Tensión	Trifásica o monofásica



**FÁBRICA DE MÁQUINAS  
PARA EMBALAJES**

**Área Industrial**

Calle 2 / N° 970

2322 Sunchales, Santa Fe

+54 3493 15 665765

+54 3493 423441 / 421741

427004 /427075