

DG FÁBRICA DE MÁQUINAS
PARA EMBALAJES

Área Industrial
Calle 2 / N° 970
2322 Sunchales, Santa Fe

03493 15 665765
03493 423441 / 421741
427004 / 427075

www.danielgenta.com

You
Tube

CARRO ENVOLVEDOR MANUAL DG 200





Es una máquina envolvente manual creada para aplicar film sobre cargas de cualquier forma, peso y dimensión. Permite envolver pallets sin necesidad de trasladarlos hasta el equipo. Esta máquina elimina el riesgo ergonómico de la tarea de embalaje manual, además de mejorar la eficiencia y calidad.

La operación implica girar alrededor de la carga mientras se eleva el carro portafilm mediante un mecanismo de manivela y freno, muy sencillo y liviano. Es el equipo adecuado cuando se envuelve una baja cantidad de pallets y se prefiere hacerlo en donde se ubica la carga, sin moverla hacia un punto de embalaje. Permite eliminar el riesgo ergonómico a un bajo costo. Es un equipo compacto por lo que requiere de un espacio mínimo para trabajar.

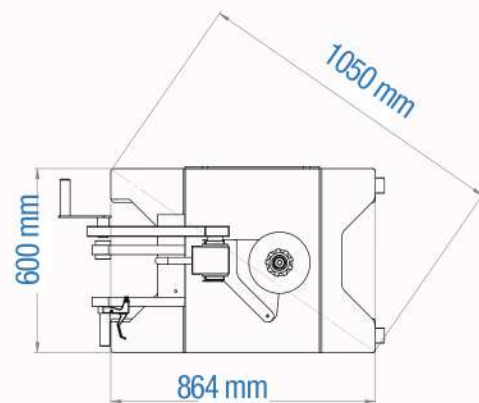


CARACTERÍSTICAS ESTÁNDARES

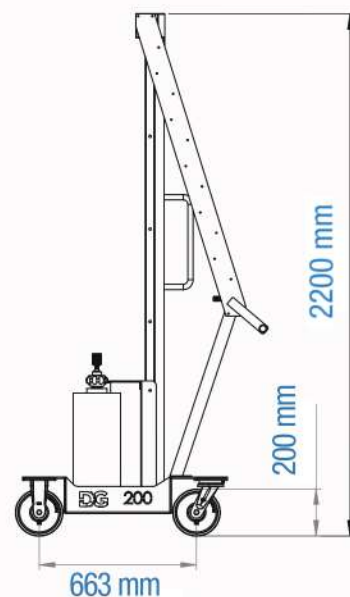
A continuación, se detallan las características estándares. Todas ellas pueden ser adaptadas a la medida de la necesidad de cada cliente, gracias a que desarrollamos y fabricamos completamente nuestros productos.

Altura de columna 2200 mm (Altura de envoltura útil: 2000 mm)
Largo de equipo 683 mm
Ancho de equipo: 600 mm
Radio de giro 1050 mm
Peso de equipo vacío 150 kg
Diámetro de ruedas: 200 mm
Sistema de tensión de film a embrague

VISTA SUPERIOR



VISTA LATERAL



FÁBRICA DE MÁQUINAS
PARA EMBALAJES

Área Industrial
Calle 2 / N° 970
2322 Sunchales, Santa Fe

03493 15 665765
03493 423441 / 421741
427004 /427075